

ARDRA MINI 20x11 PROFILI LINEARI Ø 170

BARRA A LED PER INTERNI

APPLICAZIONI:

- Lampada indipendente
- Illuminazione per abitazioni private
- Illuminazione sotto/soprapensile
- Elemento complementare nell'arredamento di uffici, ristoranti, alberghi, ospedali e abitazioni
- Scaffalature espositive per negozi/retail
- Progetti di interior

DESCRIZIONE:

Materiale: alluminio anodizzato naturale con diffusore trasparente oppure opalino resistente ai raggi UV.

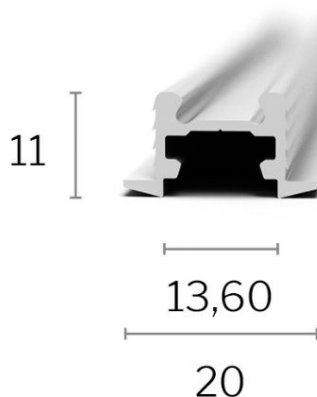
Dimensioni: 11 mm di altezza e 20 mm di larghezza. Lunghezza minima 30cm, massima 300cm (a richieste altre misure).



IP40



DISEGNO TECNICO



CARATTERISTICHE

MOTORI DI LUCE: Strip led flessibili o PCB rigidi di ultima generazione. Altre configurazioni a richiesta

PCB LED - 11W/mt CRI>90

W/mt	K	lm/mt	LED/mt - Type - V	CRI
11	2700	1440	168 - SMD 2835 - 24V	>90
11	3000	1520	168 - SMD 2835 - 24V	>90
11	4000	1600	168 - SMD 2835 - 24V	>90

ARDRA MINI 20x11 PROFILI LINEARI Ø 170

PCB LED - 22W/mt CRI>90

W/mt	K	lm/mt	LED/mt - Type - V	CRI
22	2700	2970	168 - SMD 2835 - 24V	>90
22	3000	3124	168 - SMD 2835 - 24V	>90
22	4000	3300	168 - SMD 2835 - 24V	>90

NOTE E ACCESSORI

- Kit Magnetico per fissaggio
- Interruttore touch o sensore pir
- Controller per gestione RGB e dimmerazione flusso luminoso.
- Lunghezza cavo standard 1500mm, a richiesta altre misure.
- Alimentatori non inclusi, da ordinarsi separatamente.

Ultimo aggiornamento: 10 Maggio 2021