

CRATER REC55 INCASSI Ø 155

Faretto magnetico LED da incasso con dimensioni contenute; base 77 x 77mm, altezza 76.5mm. Corpo in pressofusione di alluminio con custodia di finitura di alta qualità verniciata a polvere o galvanica, diffusore con lente in policarbonato. Fascio da 15/24/36°, inclinazione di 90° e rotazione di 350°. Finitura Bianco, Nero, Ottone, Rame, Cromo.

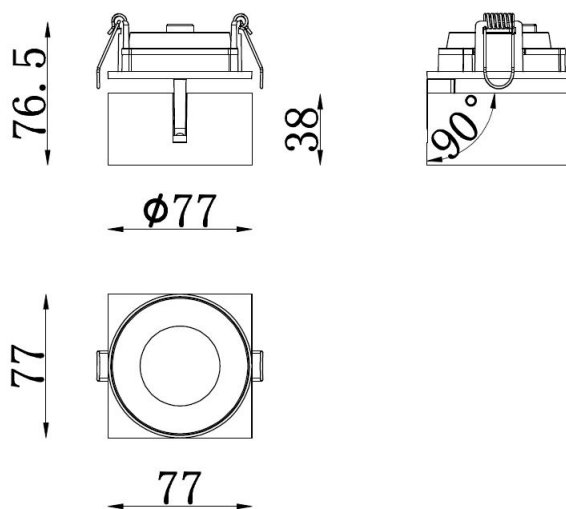
Driver remote, Triac dimmable o non-dimmable.

Potenza 11W.

Foro per incasso: diametro 72mm.



DISEGNO TECNICO



CARATTERISTICHE

MOTORI DI LUCE: Led COB di ultima generazione. Altre configurazioni a richiesta

CRI >80 A++

| W | K | lm | mA | CRI |
|----|------|------|-----|-----|
| 11 | 2700 | 1250 | 250 | >80 |
| 11 | 3000 | 1310 | 250 | >80 |
| 11 | 4000 | 1430 | 250 | >80 |
| 11 | 5000 | 1520 | 250 | >80 |

CRATER REC55 INCASSI Ø 155

CRI >90 A+

| W | K | lm | mA | CRI |
|----|------|------|-----|-----|
| 11 | 2700 | 990 | 250 | >90 |
| 11 | 3000 | 1080 | 250 | >90 |
| 11 | 4000 | 1160 | 250 | >90 |
| 11 | 5000 | 1280 | 250 | >90 |

NOTE E ACCESSORI

Kit gruppo di emergenza SA: 1 ora @350mA con applicazione remota.

Fascio da 15°, 24° o 36°.

Diffusore a nido d'ape / antiriflesso / vetro satinato su richiesta.

Driver Remoto standard incluso, DALI o Dimmerabile su richiesta.

Ultimo aggiornamento: 23 Marzo 2020