

CRATER REC54 INCASSI Ø 154

Faretto magnetico LED da incasso con dimensioni contenute; diametro 104.8mm, altezza 75mm. Corpo in pressofusione di alluminio con custodia di finitura di alta qualità verniciata a polvere o galvanica, diffusore con lente in policarbonato. Fascio da 15/24/36°, inclinazione di 90° e rotazione di 350°. Finitura Bianco, Nero, Ottone, Rame, Cromo.

Driver remote, Triac dimmable o non-dimmable.

Potenza 11W.

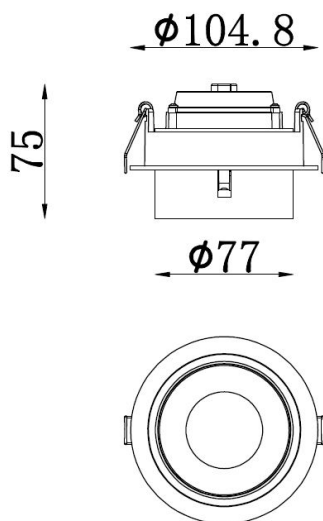
Foro per incasso: diametro 95mm.



IP20



DISEGNO TECNICO



CARATTERISTICHE

MOTORI DI LUCE: Led COB di ultima generazione. Altre configurazioni a richiesta

CRI >80 A++

W	K	lm	mA	CRI
11	2700	1250	250	>80
11	3000	1310	250	>80
11	4000	1430	250	>80
11	5000	1520	250	>80

CRATER REC54 INCASSI Ø 154

CRI >90 A+

W	K	lm	mA	CRI
11	2700	990	250	>90
11	3000	1080	250	>90
11	4000	1160	250	>90
11	5000	1280	250	>90

NOTE E ACCESSORI

Kit gruppo di emergenza SA: 1 ora @350mA con applicazione remota.

Fascio da 15°, 24° o 36°.

Diffusore a nido d'ape / antiriflesso / vetro satinato su richiesta.

Driver Remoto standard incluso, DALI o Dimmerabile su richiesta.

Ultimo aggiornamento: 23 Marzo 2020