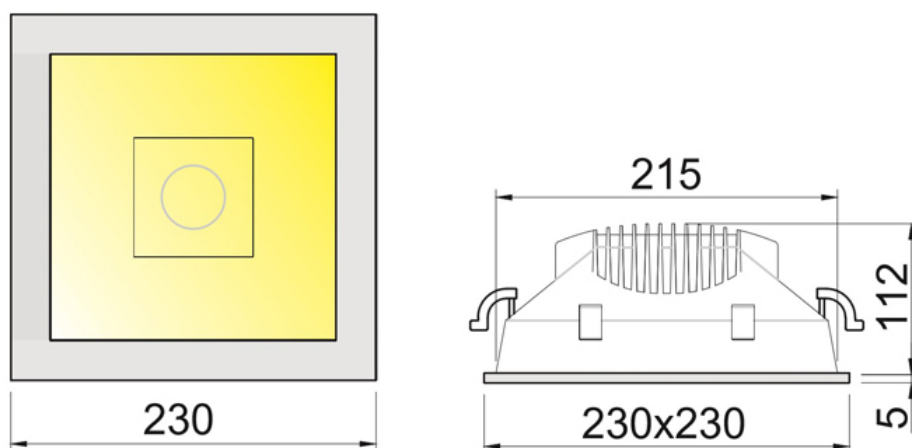


GIADA Q EXTRA INCASSI Ø 061

Faretto da incasso, dimensioni 230x230mm. riflettore in alluminio metalizzato, vetro di protezione. Finitura ghiera bianca, nera, grigia. Fascio 60°. Disponibilità di cob led con cri>90, cob studiati per il mercato fashion e, infine, per il mercato dedicato al museale. Potenza da 17w fino a 39w. Possibilità di fornire vetro opale, a richiesta.



DISEGNO TECNICO



CARATTERISTICHE

MOTORI DI LUCE: Led COB di ultima generazione. Altre configurazioni a richiesta

CRI 98 A+ ART

W	K	lm	mA	CRI
17	3000	1820	500	98
25	3000	2475	700	98
39	3000	3540	1050	98

GIADA Q EXTRA INCASSI Ø 061

CRI >90 A+ FASHION

W	K	lm	mA	CRI
17	3250	1925	500	>90
25	3250	2620	700	>90
39	3250	3745	1050	>90

CRI >90 A+

W	K	lm	mA	CRI
17	2700	2045	500	>90
17	3000	2095	500	>90
17	4000	2240	500	>90
25	2700	2775	700	>90
25	3000	2845	700	>90
25	4000	3050	700	>90
39	2700	3970	1050	>90
39	3000	4070	1050	>90
39	4000	4355	1050	>90

CRI >80 A++

W	K	lm	mA	CRI
17	2700	2410	500	>80
17	3000	2470	500	>80
17	4000	2575	500	>80
25	2700	3275	700	>80
25	3000	3360	700	>80
25	4000	3500	700	>80
39	2700	4680	1050	>80
39	3000	4805	1050	>80
39	4000	5005	1050	>80

GIADA Q EXTRA

INCASSI o O61

NOTE E ACCESSORI

Diffusore opale.

Cornice di compensazione.

Kit gruppo di emergenza SA: 1 ora @350mA.

Fascio da 60°.

Disponibile driver standard, dimmerabile, dimmerabile Dali oppure Dali CASAMBI.

Apparecchi non idonei ad essere ricoperti da materiale termicamente isolante.

Ultimo aggiornamento: 17 Ottobre 2018