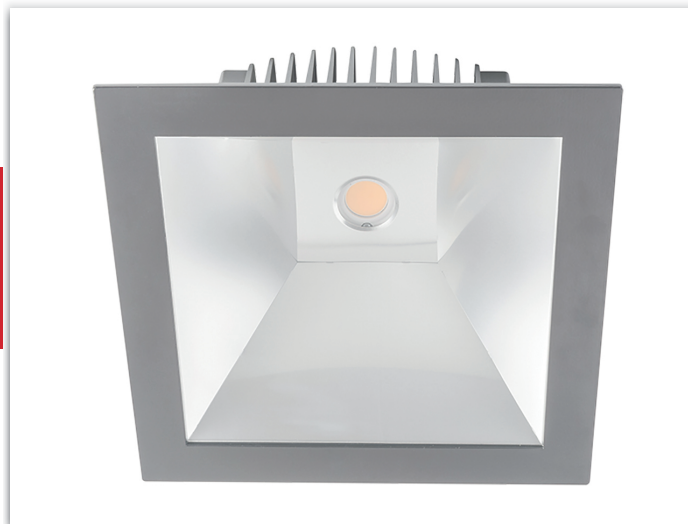
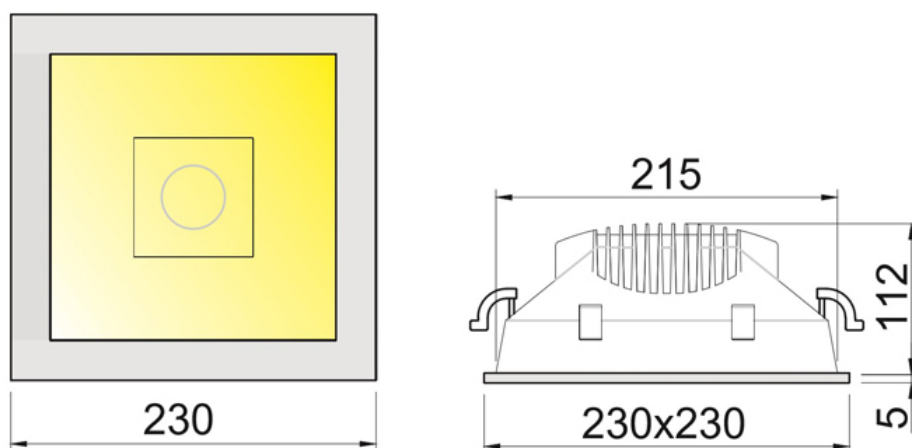


## GIADA Q EXTRA PLUS INCASSI Ø O62

Faretto da incasso, dimensioni 230x230mm. riflettore in alluminio metalizzato, vetro di protezione. Finitura ghiera bianca, nera, grigia. Fascio 60°. Disponibilità di cob led con cri>90, cob studiati per il mercato fashion. Potenza da 47w. Possibilità di fornire vetro opale, a richiesta.



### DISEGNO TECNICO



### CARATTERISTICHE

MOTORI DI LUCE: Led COB di ultima generazione. Altre configurazioni a richiesta

#### CRI >90 A+ FASHION

W	K	lm	mA	CRI
47	3250	4410	1200	>90

#### CRI >90 A+

W	K	lm	mA	CRI
47	2700	4680	1200	>90
47	3000	4800	1200	>90
47	4000	5140	1200	>90

# GIADA Q EXTRA PLUS

## INCASSI Ø 062

CRI >80 A++

W	K	lm	mA	CRI
47	3000	5560	1200	>80
47	4000	5905	1200	>80

### NOTE E ACCESSORI

Diffusore opale.  
Cornice di compensazione.  
Kit gruppo di emergenza SA: 1 ora @350mA.  
Fascio da 60°.  
Disponibile driver standard, dimmerabile oppure dimmerabile Dali.  
Apparecchi non idonei ad essere ricoperti da materiale termicamente isolante.

Ultimo aggiornamento: 17 Ottobre 2018