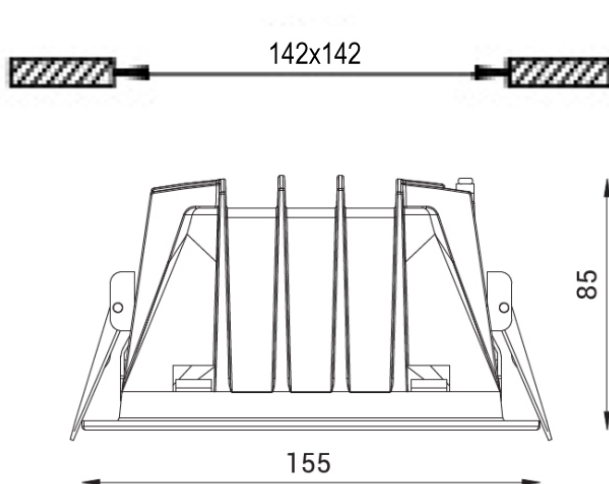


## DIORITE SQUARE 155 INCASSI Ø107

Corpo illuminante da incasso. Corpo in pressofusione di alluminio, diffusore con lente in policarbonato. Corpo e anello colore bianco + riflettore lucido. Riflettori intercambiabili con diverse opzioni per ottenere una luce con tonalità di colori differenti. Fascio da 20/40/55°. Dimensioni 155x155mm, foro incasso 142x142mm, altezza 85mm. Led da 17w a 33w. Opzionale con led cri>90, fashion e art con cri>98. Ugr <19. Accessori; griglia alveolare, cornice di compensazione.



### DISEGNO TECNICO



### CARATTERISTICHE

**MOTORI DI LUCE:** Led COB di ultima generazione. Altre configurazioni a richiesta

#### CRI 98 A+ ART

W	K	lm	mA	CRI
17	3000	1820	500	98
25	3000	2480	700	98
33	3000	3095	900	98

## DIORITE SQUARE 155 INCASSI o 107

### CRI >90 A+ FASHION

W	K	lm	mA	CRI
17	3250	1925	500	>90
25	3250	2620	700	>90
33	3250	3275	900	>90

### CRI >90 A+

W	K	lm	mA	CRI
17	2700	1820	500	>90
17	3000	1910	500	>90
17	4000	2010	500	>90
24	2700	2440	700	>90
24	3000	2575	700	>90
24	4000	2700	700	>90
32	2700	3010	900	>90
32	3000	3165	900	>90
32	4000	3325	900	>90

### CRI >80 A++

W	K	lm	mA	CRI
17	2700	2125	500	>80
17	3000	2235	500	>80
17	4000	2340	500	>80
24	2700	2855	700	>80
24	3000	3000	700	>80
24	4000	3150	700	>80
32	2700	3515	900	>80
32	3000	3695	900	>80
32	4000	3880	900	>80

# DIORITE SQUARE 155

## INCASSI o 107

### NOTE E ACCESSORI

---

Griglia antiabbagliamento.

Cornice di compensazione.

Kit gruppo di emergenza SA: 1 ora @350mA.

Fascio da 20°, 40° e 55°.

Disponibile driver standard, dimmerabile, dimmerabile Dali oppure Dali CASAMBI.

Apparecchi non idonei ad essere ricoperti da materiale termicamente isolante.

Ultimo aggiornamento: 17 Ottobre 2018