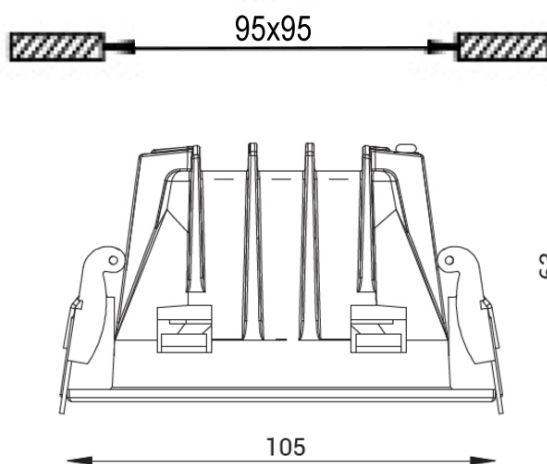


## DIORITE SQUARE 105 INCASSI Ø 105

Corpo illuminante da incasso. Corpo in pressofusione di alluminio, diffusore con lente in policarbonato. Corpo e anello colore bianco + riflettore lucido. Riflettori intercambiabili con diverse opzioni per ottenere una luce con tonalità di colori differenti. Fascio da 20/40/55°. Dimensioni 105x105mm, foro incasso 95x95mm, altezza 63mm. Led da 12w a 21w. Opzionale con led cri>90, fashion e art con cri>98. Ugr <19. Accessori; griglia alveolare, cornice di compensazione.



### DISEGNO TECNICO



### CARATTERISTICHE

**MOTORI DI LUCE:** Led COB di ultima generazione. Altre configurazioni a richiesta

#### CRI 98 A+ ART

W	K	lm	mA	CRI
12	3000	1305	350	98
17	3000	1820	500	98
21	3000	2150	600	98

## DIORITE SQUARE 105 INCASSI o 105

### CRI >90 A+ FASHION

W	K	lm	mA	CRI
12	3250	1380	350	>90
17	3250	1925	500	>90
21	3250	2280	600	>90

### CRI >90 A+

W	K	lm	mA	CRI
12	2700	1315	350	>90
12	3000	1380	350	>90
12	4000	1450	350	>90
17	2700	1820	500	>90
17	3000	1915	500	>90
17	4000	2015	500	>90
21	2700	2140	600	>90
21	3000	2250	600	>90
21	4000	2365	600	>90

### CRI >80 A++

W	K	lm	mA	CRI
12	2700	1535	350	>80
12	3000	1610	350	>80
12	4000	1690	350	>80
17	2700	2125	500	>80
17	3000	2230	500	>80
17	4000	2340	500	>80
21	2700	2500	600	>80
21	3000	2625	600	>80
21	4000	2755	600	>80

# DIORITE SQUARE 105

## INCASSI o 105

### NOTE E ACCESSORI

---

Griglia antiabbagliamento.

Cornice di compensazione.

Kit gruppo di emergenza SA: 1 ora @350mA.

Fascio da 20°, 40° e 55°.

Disponibile driver standard, dimmerabile, dimmerabile Dali oppure Dali CASAMBI..

Apparecchi non idonei ad essere ricoperti da materiale termicamente isolante.

Ultimo aggiornamento: 17 Ottobre 2018