

DEIMOS 60w-LL SOSPENSIONI Ø 49

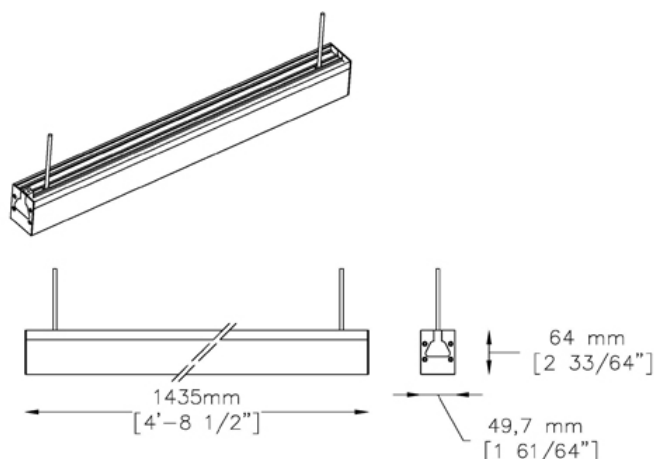
La linea Deimos rappresenta una nuova concezione nell'illuminazione lineare, con molteplici soluzioni, anche customizzabili.

Deimos 60w è realizzato in estruso di alluminio, terminali in alluminio, lunghezza 1435mm, lenti Arkesys con ottiche da 60°, ugr>19 oppure nella versione doppio asimmetrica, nelle configurazioni con driver standard, dimmerabile 3 in 1, Dali, con modulo emergenza, il tutto integrato nel corpo illuminante.

Deimos può essere installato a sospensione, con apposito kit, oppure a plafone. Finiture standard bianco, silver oppure nero.



DISEGNO TECNICO



CARATTERISTICHE

MOTORI DI LUCE: Led COB di ultima generazione. Altre configurazioni a richiesta

CRI >80

W	K	lm	mA	CRI
60	2700	5000	1A	>80
60	3000	5200	1A	>80
60	4000	5400	1A	>80

NOTE E ACCESSORI

Lenti Arkesys con ottiche da 60°, ugr>19 oppure nella versione doppio asimmetrica. Disponibile driver standard, dimmerabile 3 in 1 o Dali.

Ultimo aggiornamento: 30 Agosto 2018