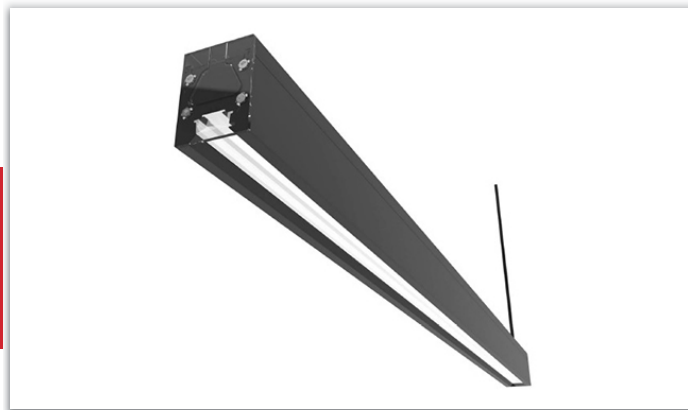


DEIMOS 40w-LL SOSPENSIONI ϕ ϕ 47

La linea Deimos rappresenta una nuova concezione nell'illuminazione lineare, con molteplici soluzioni, anche customizzabili.

Deimos 40w è realizzato in estruso di alluminio, terminali in alluminio, lunghezza 1149mm, lenti Ledlink con ottiche da 60°, ugr>19 oppure nella versione doppio asimmetrica, nelle configurazioni con driver standard, dimmerabile 3 in 1, Dali, con modulo emergenza, il tutto integrato nel corpo illuminante.

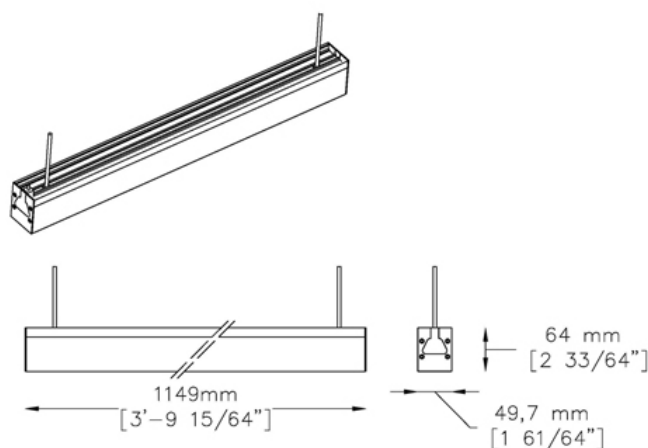
Deimos può essere installato a sospensione, con apposito kit, oppure a plafone. Finiture standard bianco, silver oppure nero.



IP20



DISEGNO TECNICO



CARATTERISTICHE

MOTORI DI LUCE: Led COB di ultima generazione. Altre configurazioni a richiesta

CRI >80

W	K	lm	mA	CRI
40	2700	3400	700	>80
40	3000	3500	700	>80
40	4000	3600	700	>80

NOTE E ACCESSORI

Lenti Ledlink con ottiche da 60°, ugr>19 oppure nella versione doppio asimmetrica. Disponibile driver standard, dimmerabile 3 in 1 o Dali.

Ultimo aggiornamento: 30 Agosto 2018