

ARDRA PICO 45

BARRE LED Ø 008

BARRA A LED PER INTERNI

APPLICAZIONI:

- Arredamento cucina, sotto/soprapensile
- Elemento complementare nella produzione di mobili
- Illuminazione d'accento d'interni
- Lampada LED indipendente
- Scaffalature espositive per negozi/retail

DESCRIZIONE:

Profilo di ridotte dimensioni

Materiale: alluminio anodizzato naturale con diffusore opalino.

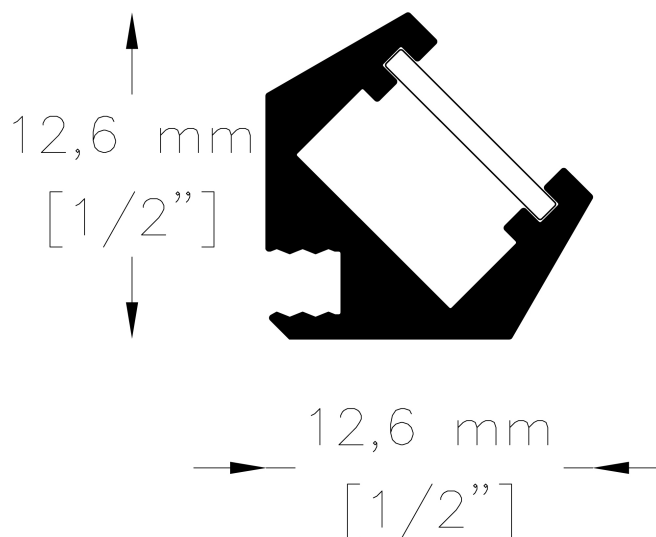
Dimensioni: 12,6mm di altezza e 12,6mm di larghezza. Lunghezza minima 30cm, massima 200cm (a richieste altre misure).



IP40



DISEGNO TECNICO



CARATTERISTICHE

MOTORI DI LUCE: Strip led flessibili o PCB rigidi di ultima generazione. Altre configurazioni a richiesta

PCB LED 9,6W

W/mt	K	lm/mt	LED/mt - Type - V	CRI
9,6	2700	1134	200 - SMD 3014 - 24V	>80
9,6	3000	1197	200 - SMD 3014 - 24V	>80
9,6	4000	1260	200 - SMD 3014 - 24V	>80

ARDRA PICO 45

BARRE LED o 008

NOTE E ACCESSORI

- Dimmerazione flusso luminoso.
- Lunghezza cavo standard 1500mm, a richiesta altre misure.
- Alimentatori non inclusi, da ordinarsi separatamente.

Ultimo aggiornamento: 5 Luglio 2018