

MARTE 155x85 INCASSI O O42

DOWNLIGHT LINEARE

Marte 155x85 rappresenta una nuova linea di prodotti innovativa e performante.

Corpo in pressofusione di alluminio, anello finitura bianco, con possibilità di scelta di altre finiture.

Generoso dissipatore di calore, finitura nero.

Led 20w, lenti da 20/30/50°.

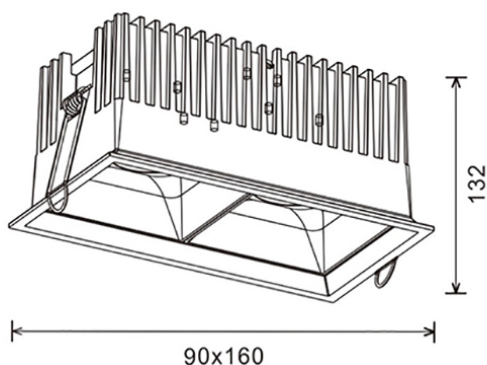
Riflettore in policarbonato.

Driver integrato.

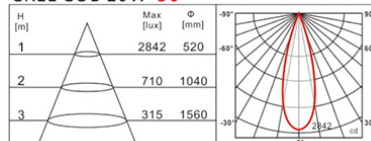
Possibilità di personalizzare il prodotto in base alle necessità.



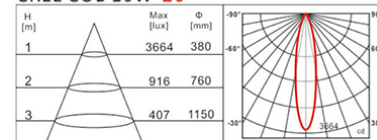
DISEGNO TECNICO



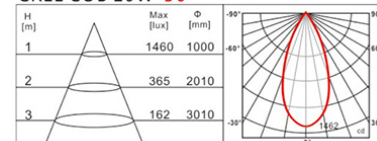
CREE COB 10W - 30°



CREE COB 10W - 20°



CREE COB 10W - 50°



CARATTERISTICHE

MOTORI DI LUCE: Led COB di ultima generazione. Altre configurazioni a richiesta

CRI >80

W	K	lm	CRI
20	3000	1600	>80
20	4000	1700	>80

NOTE E ACCESSORI

- Angolo del fascio: 20°, 30° o 50°
- Driver incluso

Ultimo aggiornamento: 20 Luglio 2018