

## MARTE 125x125 INCASSI O O43

### DOWNLIGHT LINEARE

Marte 125x125 rappresenta una nuova linea di prodotti innovativa e performante.

Corpo in pressofusione di alluminio, anello finitura bianco, con possibilità di scelta di altre finiture.

Generoso dissipatore di calore, finitura nero.

Led 28w, lenti da 20/30/45°.

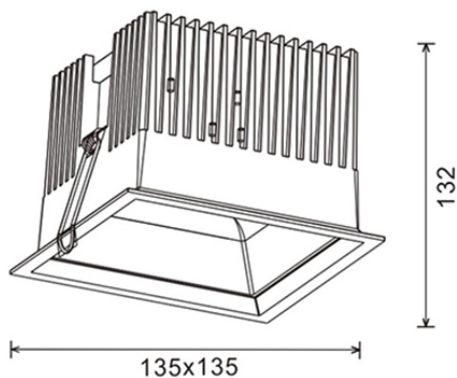
Riflettore in policarbonato.

Driver integrato.

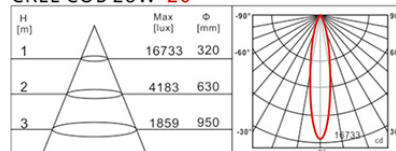
Possibilità di personalizzare il prodotto in base alle necessità.



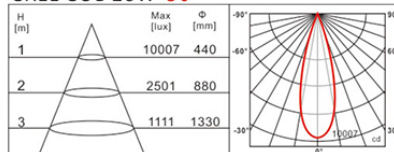
### DISEGNO TECNICO



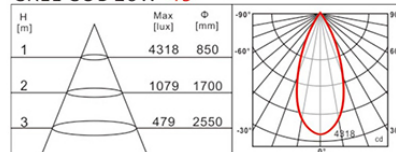
#### CREE COB 28W-20°



#### CREE COB 28W-30°



#### CREE COB 28W-45°



### CARATTERISTICHE

**MOTORI DI LUCE:** Led COB di ultima generazione. Altre configurazioni a richiesta

CRI >80

W	K	lm	CRI
28	3000	2200	>80
28	4000	2300	>80

### NOTE E ACCESSORI

- Angolo del fascio: 20°, 30° o 45°
- Driver incluso

Ultimo aggiornamento: 20 Luglio 2018