

## MARTE 116x65 INCASSI O O40

### DOWNLIGHT LINEARE

Marte 116x65 rappresenta una nuova linea di prodotti innovativa e performante.

Corpo in pressofusione di alluminio, anello finitura bianco, con possibilità di scelta di altre finiture.

Generoso dissipatore di calore, finitura nero.

Led 10w, lenti da 20°/25°/40°.

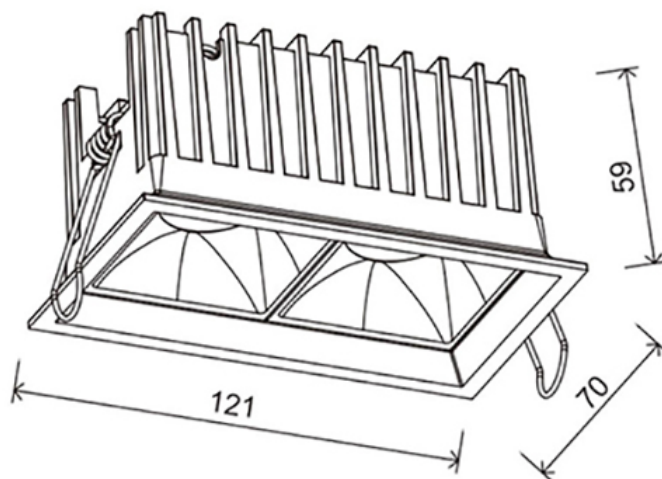
Riflettore in policarbonato.

Driver integrato.

Possibilità di personalizzare il prodotto in base alle necessità.



### DISEGNO TECNICO



### CARATTERISTICHE

**MOTORI DI LUCE:** Led COB di ultima generazione. Altre configurazioni a richiesta

CRI >80

W	K	lm	CRI
10	3000	700	>80
10	4000	720	>80
10	3000	730	>80
10	4000	750	>80

### NOTE E ACCESSORI

- Angolo del fascio: 20°, 25° o 40°

- Driver incluso

Ultimo aggiornamento: 20 Luglio 2018