

## ARDRA ASIP BARRE LED o oo2

BARRA A LED AD INCASSO PER INTERNI

APPLICAZIONI:

- Illuminazione con fascio asimmetrico 30° o 60°
- Arredamento cucina, sotto/soprapensile
- Elemento complementare nella produzione di mobili
- Illuminazione d'accento d'interni
- Scaffalature espositive per negozi/retail

DESCRIZIONE:

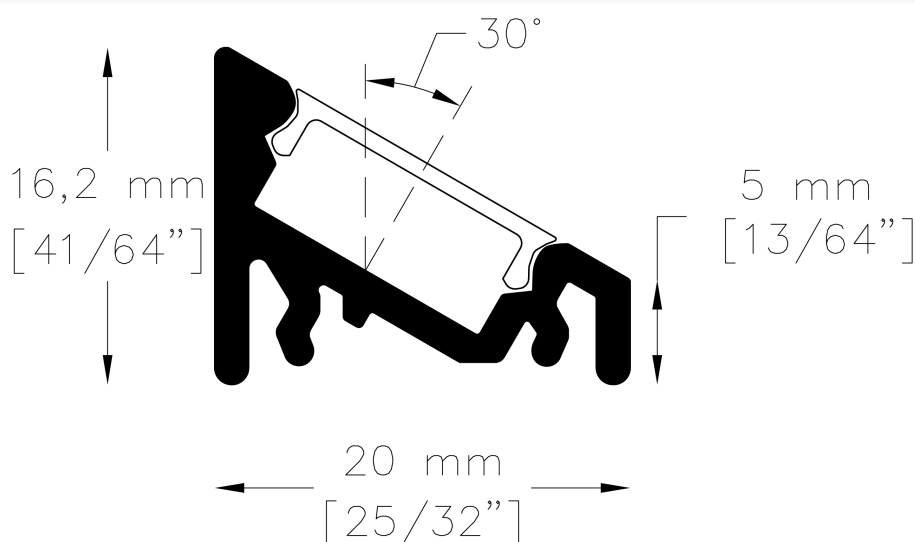
Materiale: alluminio anodizzato di alta qualità con grande capacità di dissipazione con diffusore opalino, bianco latte oppure satinato resistente ai raggi UV e agli urti. Dimensioni: 16,2mm di altezza e 20mm di larghezza. Lunghezza minima 30cm, massima 300cm (a richieste altre misure).



IP40



### DISEGNO TECNICO



### CARATTERISTICHE

MOTORI DI LUCE: Strip led flessibili o PCB rigidi di ultima generazione. Altre configurazioni a richiesta

#### PCB LED 11W

W/mt	K	lm/mt	LED/mt - Type - V	CRI
11	2700	1440	168 - SMD 2835 - 24V	>85
11	3000	1520	168 - SMD 2835 - 24V	>85
11	4000	1600	168 - SMD 2835 - 24V	>85

## ARDRA ASIP BARRE LED o oo2

### PCB LED 22W

W/mt	K	lm/mt	LED/mt - Type - V	CRI
22	2700	2970	168 - SMD 2835 - 24V	>85
22	3000	3124	168 - SMD 2835 - 24V	>85
22	4000	3300	168 - SMD 2835 - 24V	>85

### STRIP LED 19W BIANCO DINAMICO

W/mt	K	lm/mt	LED/mt - Type - V	CRI
19	2700-3200 + 6000-6500	1120 + 1232	56+56 - SMD 2835 - 24V	>80

### STRIP LED RGB+W

W/mt	K (White)	lm/mt (White)	LED/mt - Type - V	CRI (White)
20	RGB+WW 2800-3000	504	84 - SMD 5050 - 24V	WW>80
20	RGB+NW 3800-4000	588	84 - SMD 5050 - 24V	NW>80
20	RGB+CW 6000-6500	672	84 - SMD 5050 - 24V	CW>80

### NOTE E ACCESSORI

- Interruttore touch o sensore pir
- Controller per gestione RGB e dimmerazione flusso luminoso.
- Lunghezza cavo standard 1500mm, a richiesta altre misure.
- Alimentatori non inclusi, da ordinarsi separatamente.

Ultimo aggiornamento: 5 Luglio 2018