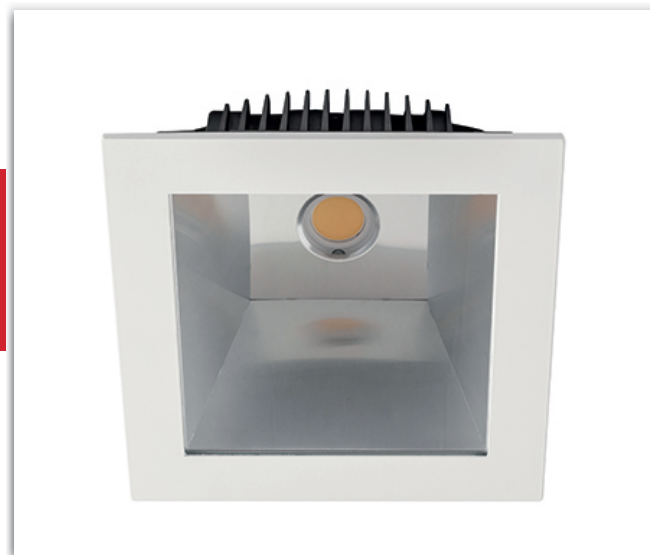
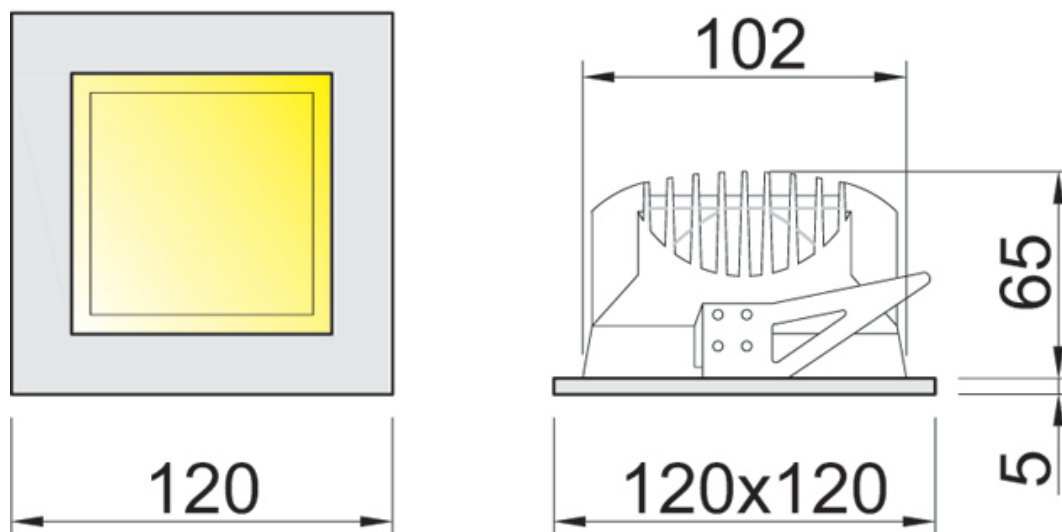


GIADA Q MINI INCASSI Ø 058

Faretto da incasso, dimensioni 120x120mm. riflettore in alluminio metalizzato, vetro di protezione. Finitura ghiera bianca, nera, grigia. Fascio 50°. Disponibilità di cob led con cri>90, cob studiati per il mercato fashion e, infine, per il mercato dedicato al museale. Potenza da 12w fino a 25w. Possibilità di fornire vetro opale, a richiesta.



DISEGNO TECNICO



CARATTERISTICHE

MOTORI DI LUCE: Led COB di ultima generazione. Altre configurazioni a richiesta

CRI 98 A+ ART

W	K	lm	mA	CRI
12	3000	1305	350	98
17	3000	1820	500	98
25	3000	2475	700	98

GIADA Q MINI INCASSI o O58

CRI >90 A+ FASHION

W	K	lm	mA	CRI
12	3250	1380	350	>90
17	3250	1925	500	>90
25	3250	2620	700	>90

CRI >90 A+

W	K	lm	mA	CRI
12	2700	1465	350	>90
12	3000	1500	350	>90
12	4000	1605	350	>90
17	2700	2045	500	>90
17	3000	2095	500	>90
17	4000	2240	500	>90
25	2700	2775	700	>90
25	3000	2845	700	>90
25	4000	3050	700	>90

CRI >80 A++

W	K	lm	mA	CRI
12	2700	1730	350	>80
12	3000	1775	350	>80
12	4000	1845	350	>80
17	2700	2410	500	>80
17	3000	2470	500	>80
17	4000	2575	500	>80
25	2700	3275	700	>80
25	3000	3360	700	>80
25	4000	3500	700	>80

GIADA Q MINI

INCASSI o O58

NOTE E ACCESSORI

Diffusore opale.

Kit gruppo di emergenza SA: 1 ora @350mA.

Fascio da 50°.

Disponibile driver standard, dimmerabile, dimmerabile Dali oppure Dali CASAMBI.

Apparecchi non idonei ad essere ricoperti da materiale termicamente isolante.

Ultimo aggiornamento: 17 Ottobre 2018