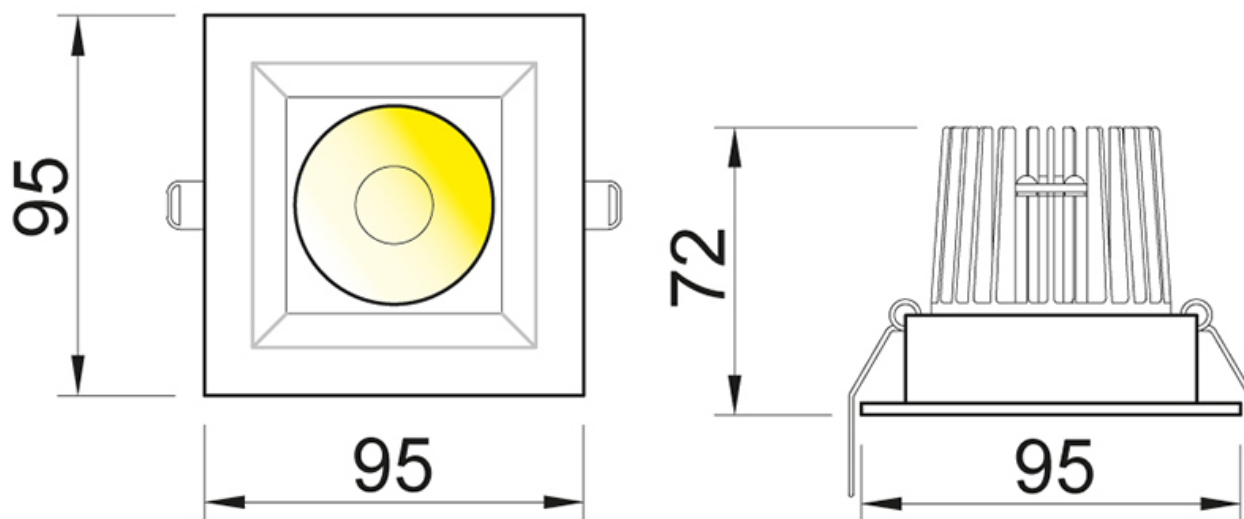


BLENDA 1 SQUARE INCASSI Ø 68

Faretto da incasso, corpo in pressofusione di alluminio bianco, diffusore con lente in policarbonato e molle in acciaio. Dimensione 95x95mm, ghiera di colore bianco, fascio da 20/40/60°, resistente all'acqua IP65. Led 14w



DISEGNO TECNICO



CARATTERISTICHE

MOTORI DI LUCE: Led COB di ultima generazione. Altre configurazioni a richiesta

CRI >80 A++

W	K	lm	mA	CRI
14	3000	990	350	>80
14	4000	1080	350	>80

NOTE E ACCESSORI

Resistente all'acqua.

Kit gruppo di emergenza SA: 1 ora @350mA.

Fascio 20°, 40°, 60°.

Disponibile driver standard, dimmerabile, dimmerabile Dali oppure Dali CASAMBI.

Apparecchi non idonei ad essere ricoperti da materiale termicamente isolante.

Ultimo aggiornamento: 17 Ottobre 2018