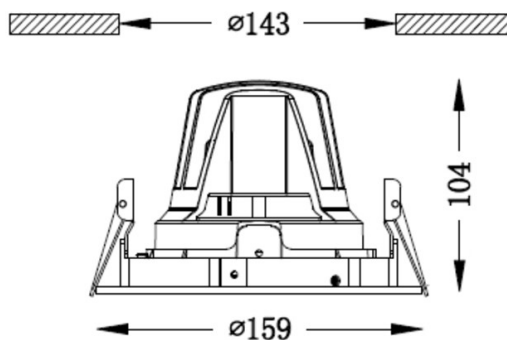


AMBRA M INCASSI Ø 099

Corpo illuminante da incasso, orientabile. Corpo in pressofusione di alluminio, riflettore in policarbonato metalizzato. Corpo e anello colore bianco + riflettore lucido. Riflettori intercambiabili con diverse opzioni per ottenere una luce con tonalità di colori differenti. Fascio da 20/40/55°. D.159mm, foro incasso 143mm, altezza 104mm. Led da 12w a 21w. Opzionale con led cri>90, fashion e art con cri>98. Ugr <19.



DISEGNO TECNICO



CARATTERISTICHE

MOTORI DI LUCE: Led COB di ultima generazione. Altre configurazioni a richiesta

CRI 98 A+ ART

| W | K | lm | mA | CRI |
|----|------|------|-----|-----|
| 12 | 3000 | 1305 | 350 | 98 |
| 17 | 3000 | 1820 | 500 | 98 |
| 21 | 3000 | 2150 | 600 | 98 |

AMBRA M INCASSI 0 099

CRI >90 A+ FASHION

| W | K | lm | mA | CRI |
|----|------|------|-----|-----|
| 12 | 3250 | 1380 | 350 | >90 |
| 17 | 3250 | 1925 | 500 | >90 |
| 21 | 3250 | 2280 | 600 | >90 |

CRI >90 A+

| W | K | lm | mA | CRI |
|----|------|------|-----|-----|
| 12 | 2700 | 1315 | 350 | >90 |
| 12 | 3000 | 1380 | 350 | >90 |
| 12 | 4000 | 1450 | 350 | >90 |
| 17 | 2700 | 1820 | 500 | >90 |
| 17 | 3000 | 1915 | 500 | >90 |
| 17 | 4000 | 2015 | 500 | >90 |
| 21 | 2700 | 2140 | 600 | >90 |
| 21 | 3000 | 2250 | 600 | >90 |
| 21 | 4000 | 2365 | 600 | >90 |

CRI >80 A++

| W | K | lm | mA | CRI |
|----|------|------|-----|-----|
| 12 | 2700 | 1535 | 350 | >80 |
| 12 | 3000 | 1610 | 350 | >80 |
| 12 | 4000 | 1690 | 350 | >80 |
| 17 | 2700 | 2125 | 500 | >80 |
| 17 | 3000 | 2230 | 500 | >80 |
| 17 | 4000 | 2340 | 500 | >80 |
| 21 | 2700 | 2500 | 600 | >80 |
| 21 | 3000 | 2625 | 600 | >80 |
| 21 | 4000 | 2755 | 600 | >80 |

AMBRA M

INCASSI 0 099

NOTE E ACCESSORI

Griglia antiabbagliamento.

Anello di compensazione.

Box per calcestruzzo.

Kit gruppo di emergenza SA: 1 ora @350mA.

Fascio da 20°, 40° e 55°.

Disponibile driver standard, dimmerabile, dimmerabile Dali oppure Dali CASAMBI.

Apparecchi non idonei ad essere ricoperti da materiale termicamente isolante.

Ultimo aggiornamento: 24 Ottobre 2018