

ORION 55-188 SISTEMI O O25



PROIETTORE INDIPENDENTE PER SISTEMI A BINARIO

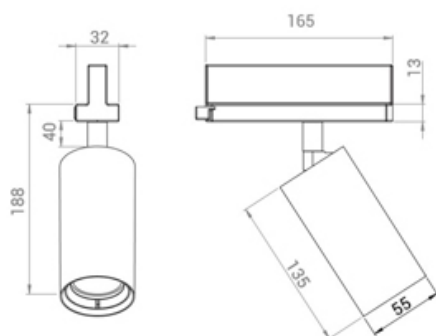
Prodotto innovativo che concilia aspetti di design e prestazioni di alto livello. La novità del prodotto consiste nel driver a scomparsa nel binario, rendendo superfluo il classico contenitore porta driver. Cob led con cri>80 da 12w fino a 18w, flussi da 1580lm a 2700k fino a 2315lm 4000k. Inoltre sono disponibili cob led con cri>90, cob studiati per il mercato fashion e, infine, per il mercato dedicato al museale. Orion ha il corpo in pressofusione di alluminio, diffusore con lente in policarbonato o riflettore 60° in alluminio, adattatore universale 3 fasi. A livello di accessori sono disponibili: diffusore opale, griglia antiabbagliamento.

Dimensione apparecchio; d.55x135mm, ingombro massimo 188mm

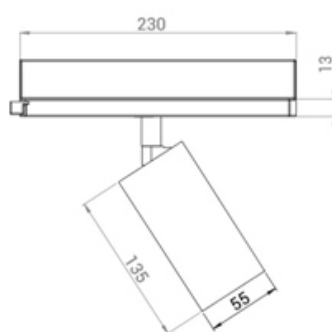


DISEGNO TECNICO

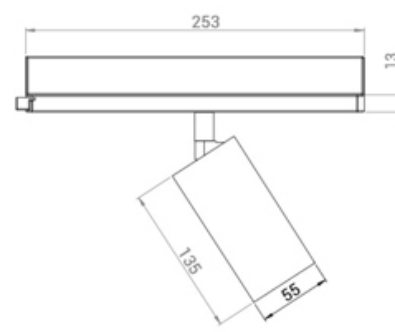
Driver Standard



Driver CASAMBI



Driver Dali



CARATTERISTICHE

MOTORI DI LUCE: Led COB di ultima generazione. Altre configurazioni a richiesta

CRI >90 A+ ART

W	K	lm	mA	CRI
12	3000	1310	350	98
15	3000	1650	450	98

ORION 55-188

SISTEMI O O25

CRI >90 A+ FASHION

W	K	lm	mA	CRI
12	3250	1380	350	>90
15	3250	1740	450	>90

CRI >90 A+

W	K	lm	mA	CRI
12	2700	1220	350	>90
12	3000	1280	350	>90
12	4000	1350	350	>90
18	2700	1610	500	>90
18	3000	1690	500	>90
18	4000	1790	500	>90

CRI >80 A++

W	K	lm	mA	CRI
12	2700	1420	350	>80
12	3000	1500	350	>80
12	4000	1570	350	>80
18	2700	1890	500	>80
18	3000	1990	500	>80
18	4000	2090	500	>80

NOTE E ACCESSORI

Diffusore opale.
 Griglia antiabbagliamento.
 Fascio: riflettore 60° o lente da 24° e 38°.
 Driver incluso, dimmerabile Dali e Dali CASAMBI su richiesta.

Ultimo aggiornamento: 13 Ottobre 2018