

DEIMOS 40w-AC SOSPENSIONI o o50

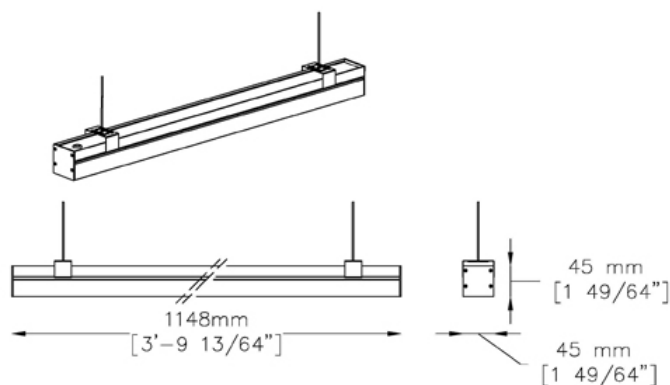
La linea Deimos rappresenta una nuova concezione nell'illuminazione lineare, con molteplici soluzioni, anche customizzabili.

Deimos 40w è realizzato in estruso di alluminio, terminali in alluminio, lunghezza 1148mm, lenti Arkesys in acrilico da 30/60x100° 90x105° oppure asimmetrica, nelle configurazioni con driver standard, dimmerabile 3 in 1, Dali, con modulo emergenza, il tutto integrato nel corpo illuminante.

Deimos può essere installato a sospensione, con apposito kit, oppure a plafone. Finiture standard bianco, silver oppure nero.



DISEGNO TECNICO



CARATTERISTICHE

MOTORI DI LUCE: Led COB di ultima generazione. Altre configurazioni a richiesta

CRI >80

W	K	lm	mA	CRI
40	2700	3600	700	>80
40	3000	3800	700	>80
40	4000	4000	700	>80

NOTE E ACCESSORI

Lenti Arkesys in acrilico da 30x100°, 60x100°, 90x105° o asimmetrica. Disponibile driver standard, dimmerabile 3 in 1 o Dali.

Ultimo aggiornamento: 30 Agosto 2018